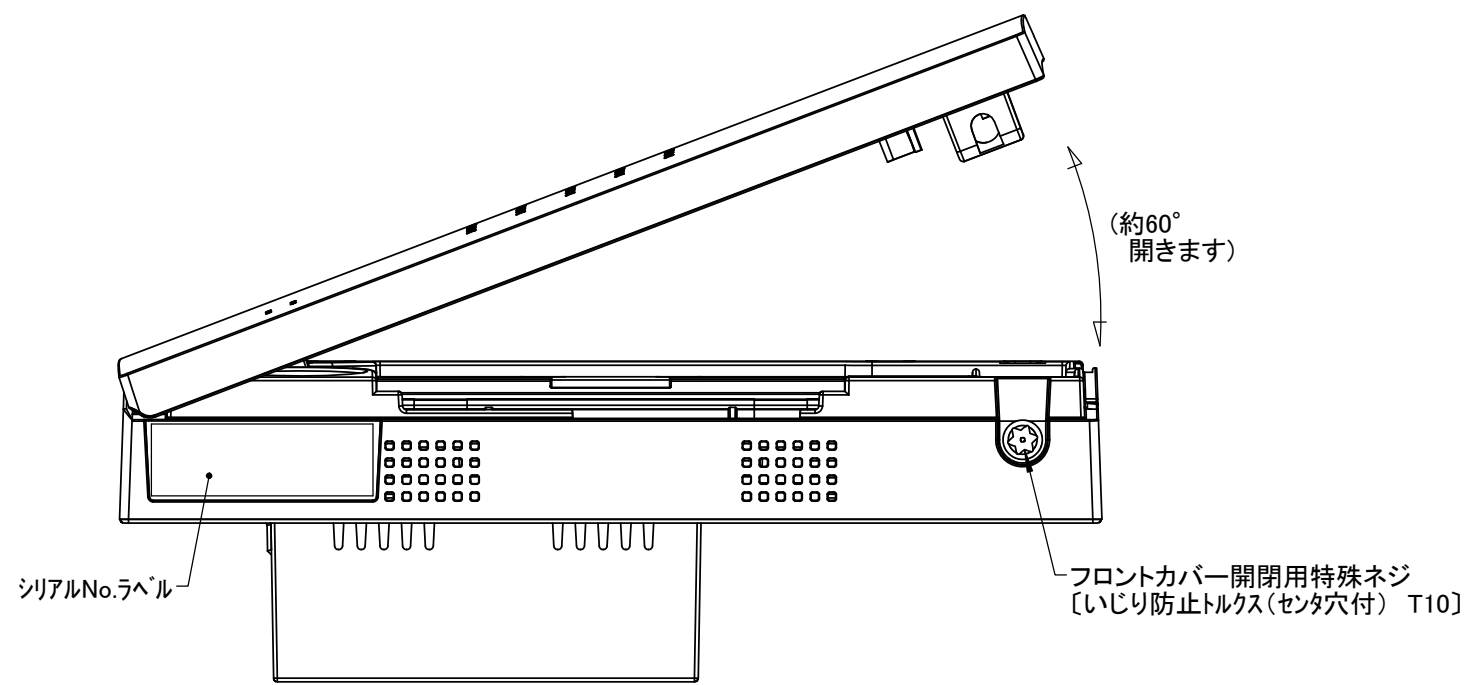
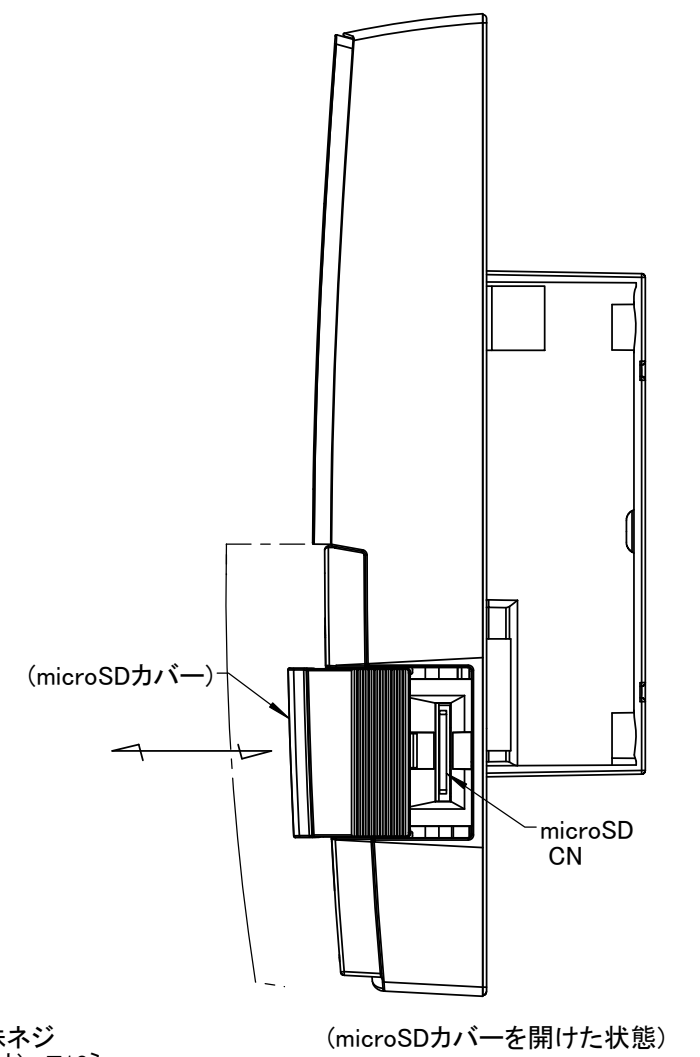
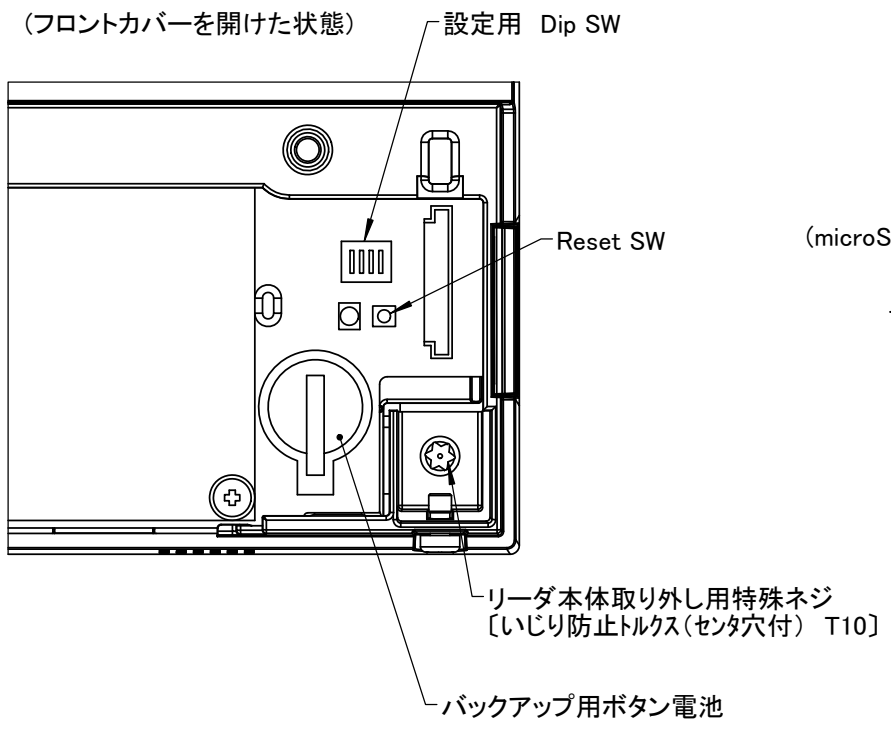
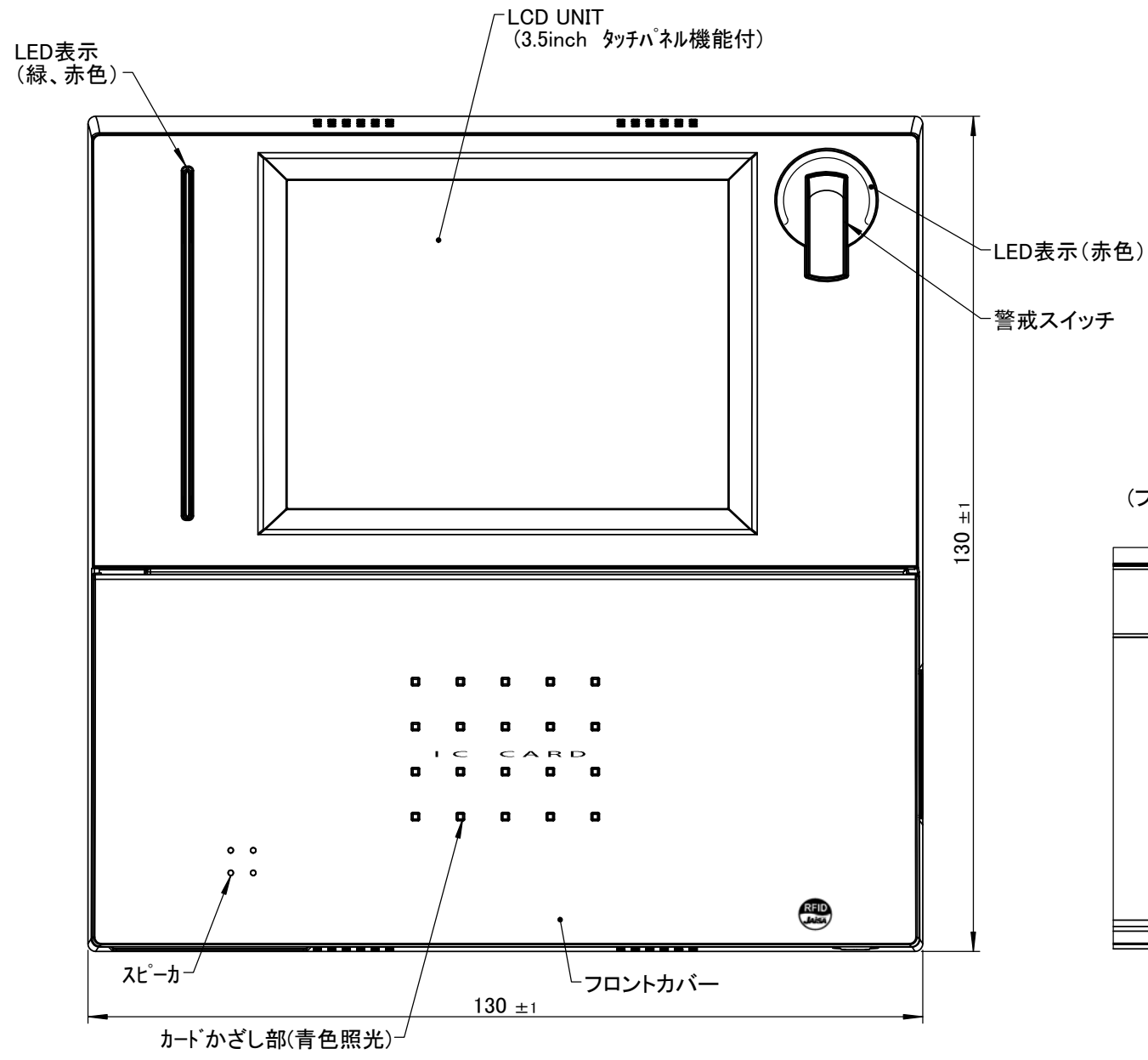


1) 外観 (単位:mm)

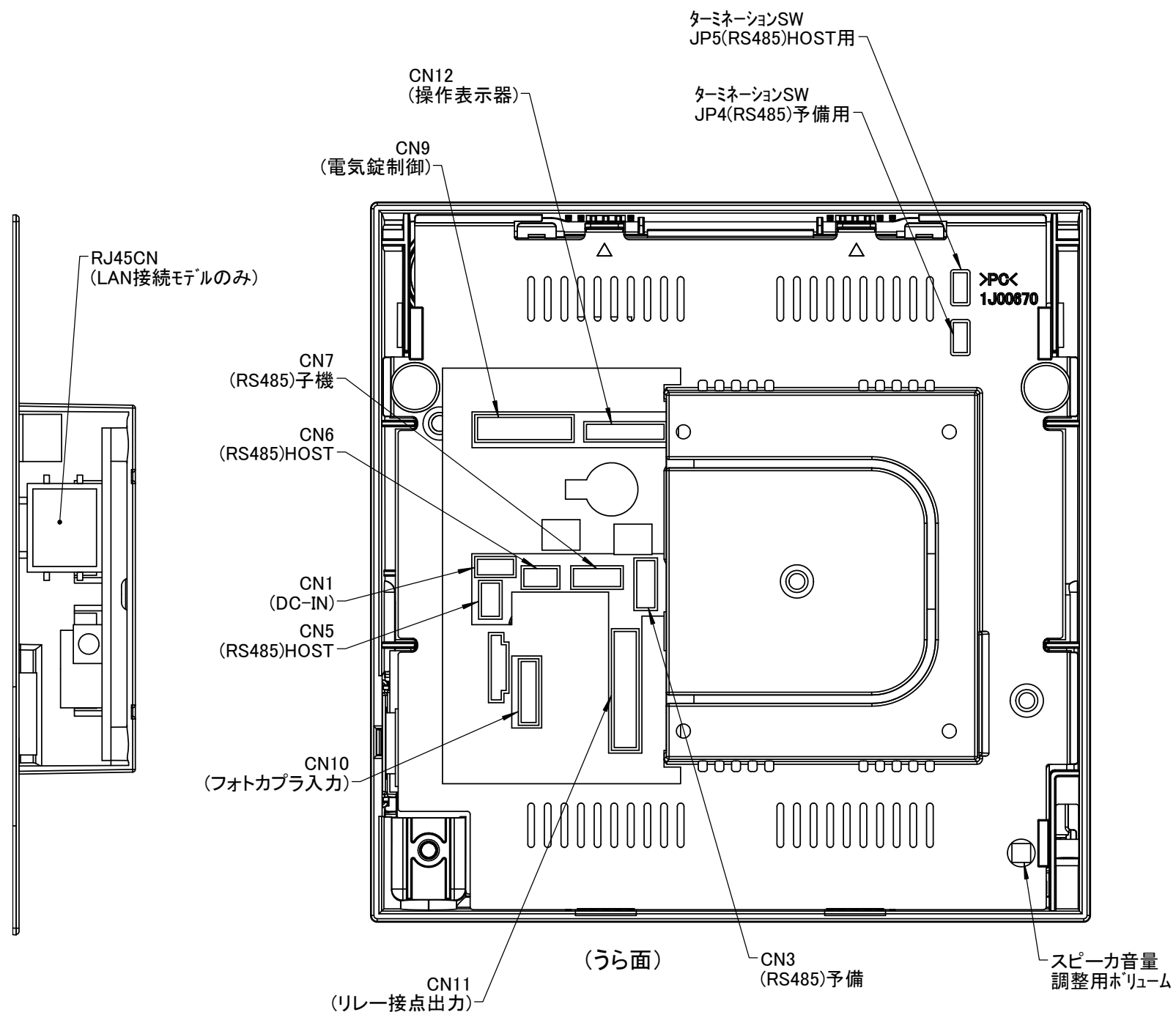


注記)

- 1: フロントカバー(及びmicroSDカバー)の開閉は、特殊ねじ用の工具が必要です。
- 2: フロントカバーを開ける事により、
 - ・リーダ本体の壁面からの取り外し。
 - ・リセットボタンの操作
 - ・ディップSWの操作 等が行えます。
- 3: microSDカバーを開ける事により、microSDメモリーカードの抜き差しが行えます。

Material (材料)				Parts Name	
Finish (仕上)				Drawing Name	
Approved	Checked	Designed	Drawn	XRC200シリーズ	
		miyata	miyata	Drawing No.	
		Date	2015/04/14	1C00504B	
Weight:			Revision		
			Scale 1/1		
			3rd Angle		
				GL Solutions Inc.	
				A3	

1) 外観 (単位:mm)



2) 適用製品 (販売予定製品を含みます。詳細は弊社営業部にお問い合わせ下さい)

品名: 入退室コントローラ

型式: XRC200-TI【13.56Mhzマルチリーダモデル (TM09-C-5V-2-MEモジュール搭載)】
XRC200-HT【hitagモデル (HM35C-SDモジュール搭載)】

(LAN接続通信モデル)

XRC200E-TI【13.56Mhzマルチリーダモデル (TM09-C-5V-2-MEモジュール搭載)】
XRC200E-HT【hitagモデル (HM35C-SDモジュール搭載)】

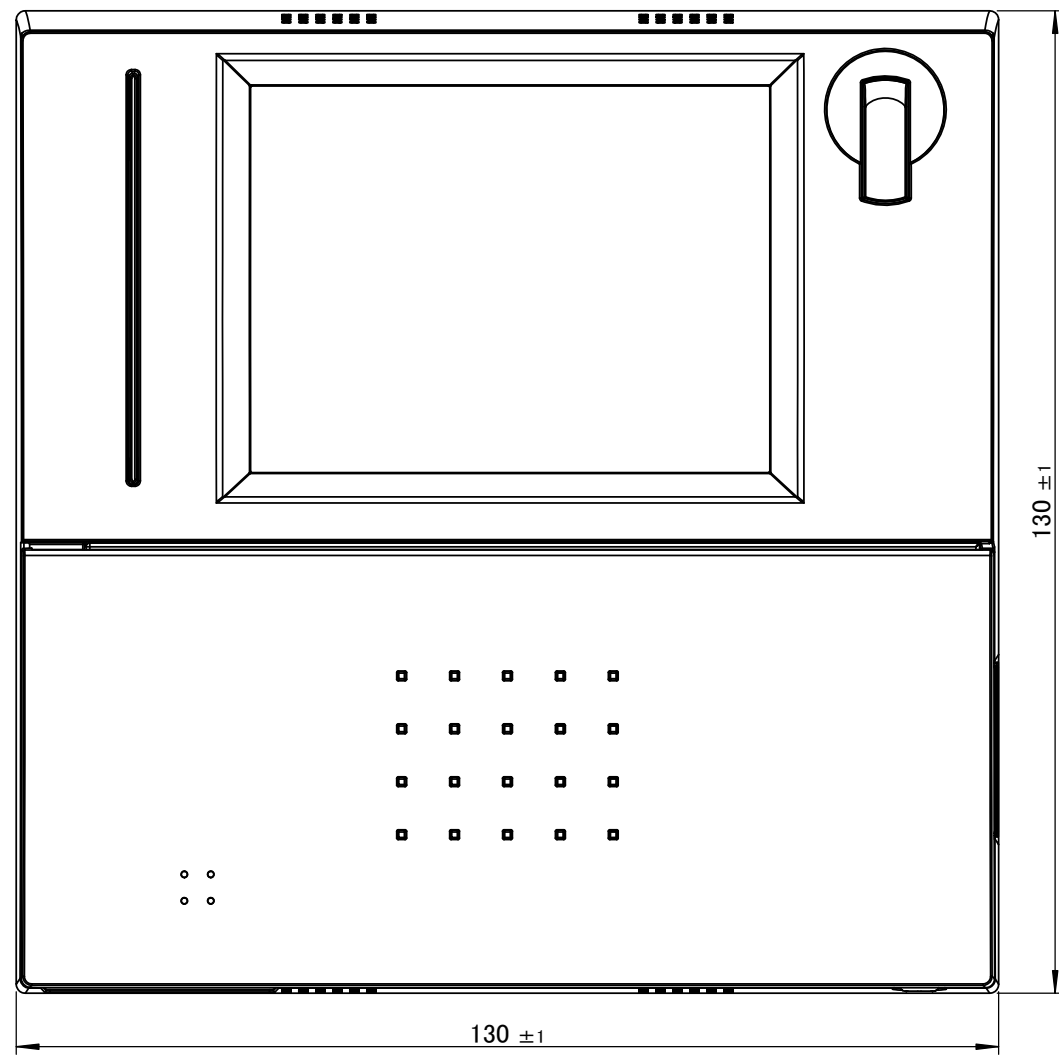
※各モデル、ホワイトグレー色タイプとダークグレー色タイプを用意しております。

3) 付属品

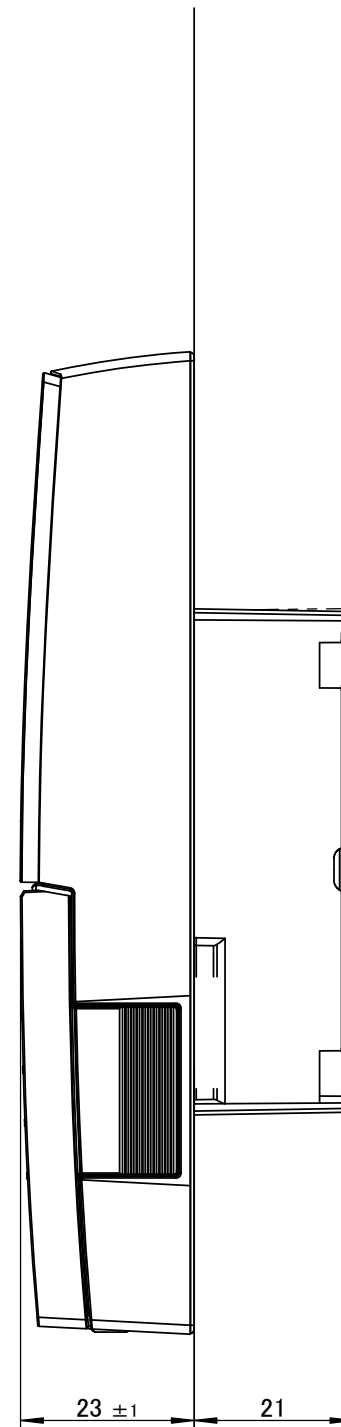
- (リーダ本体): 1ヶ
- 露出取付用カバー: 1ヶ
- 壁面取付金具: 1ヶ
- 露出取付用ブラケット: 1ヶ
- ブラケット固定ネジ(M2.6×5 サラ小ネジ): 2ヶ
- 壁面固定専用ネジ(M4×30 低頭ネジ): 4ヶ
- 接続ケーブル: 7種、計9ヶ(ケーブル長 500mm)
- 取扱上の注意書: 1部
- 取扱説明書: 1部
- CD-ROM: 1ヶ
- microSDメモリカード: 1ヶ(リーダ本体に内蔵されている場合もあります)

Parts Name	
Drawing Name	XRC200シリーズ
Drawing No.	1C00504B
	A3

4) 設置(埋込取付時)寸法 (単位:mm)

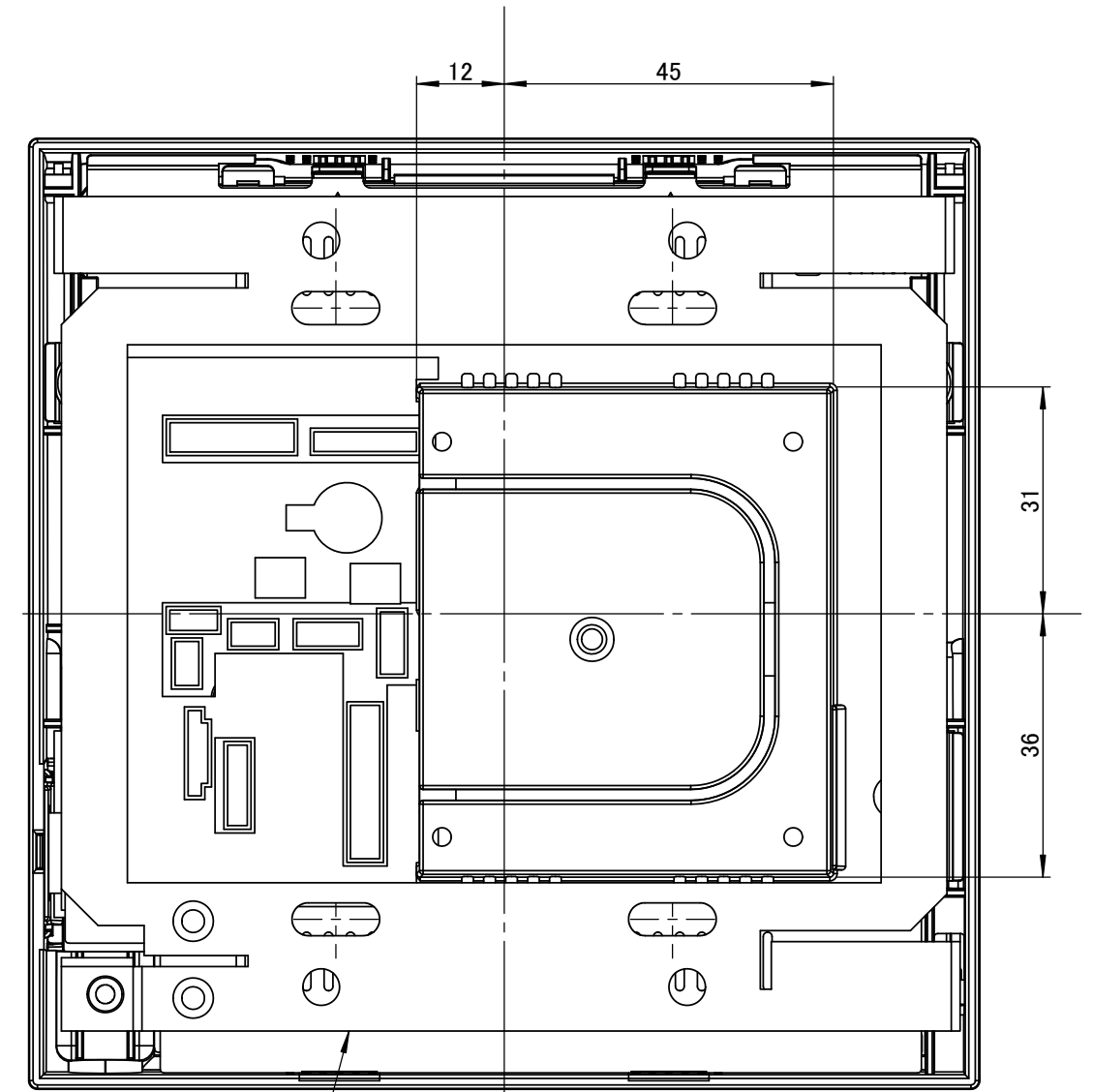


(表面)



(埋込取付時の奥行寸法)
※突起物を除く

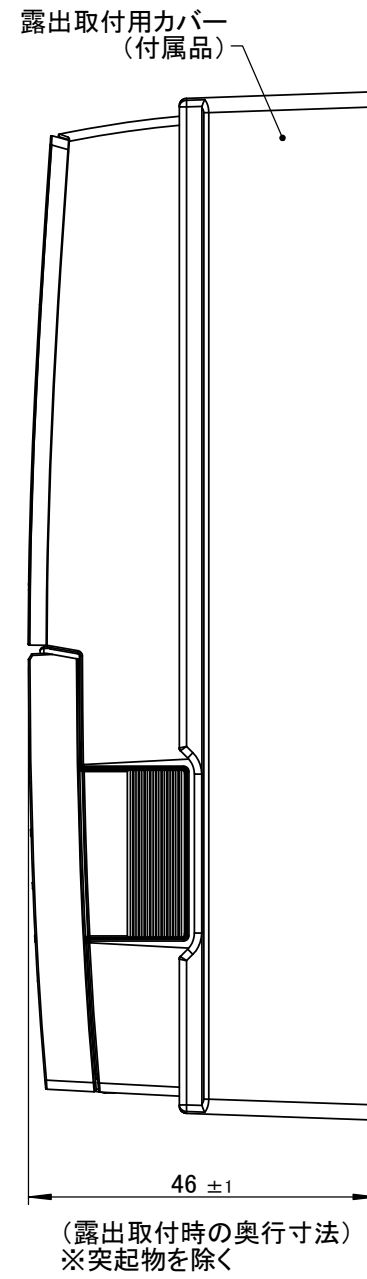
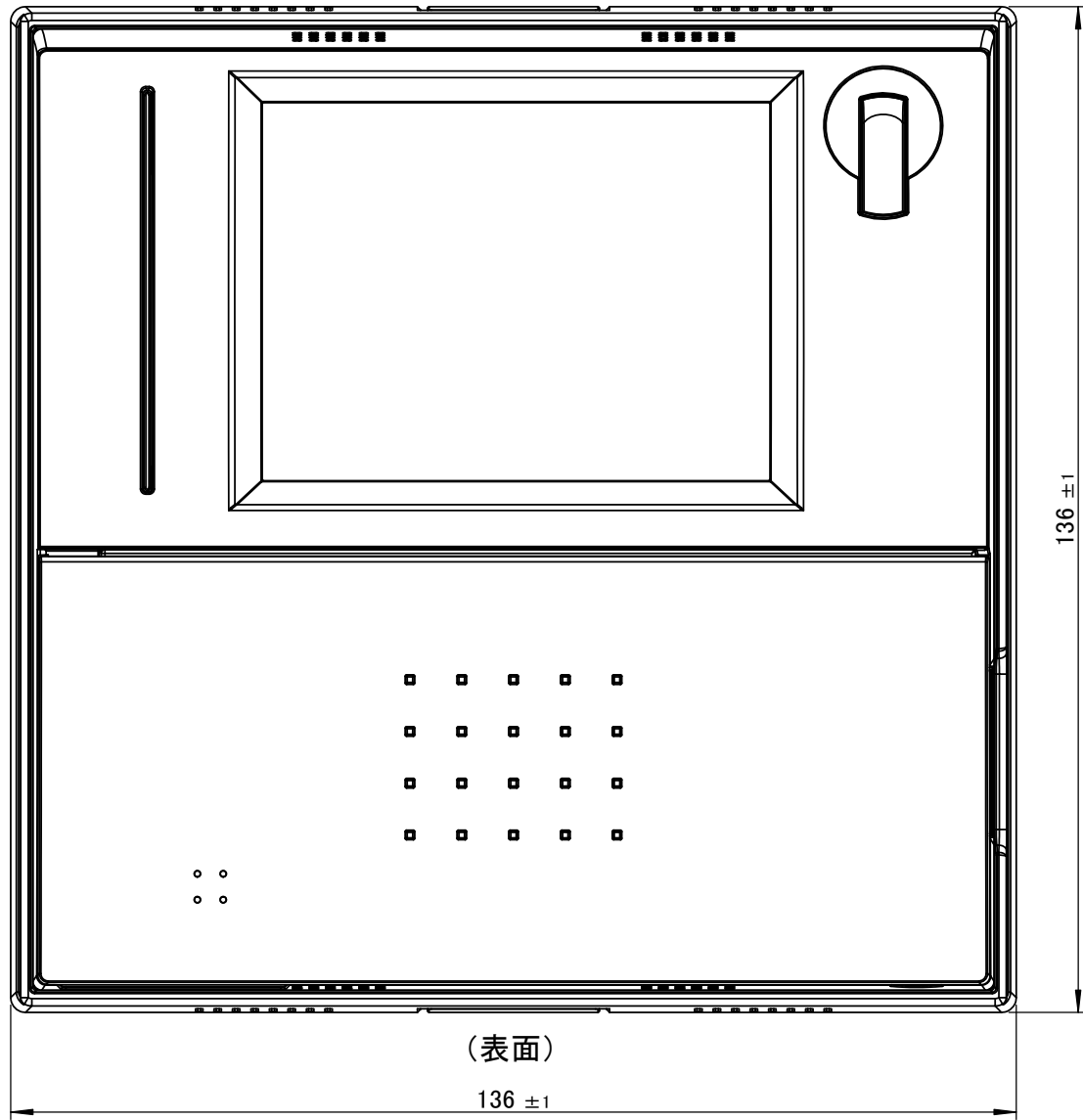
(壁面)



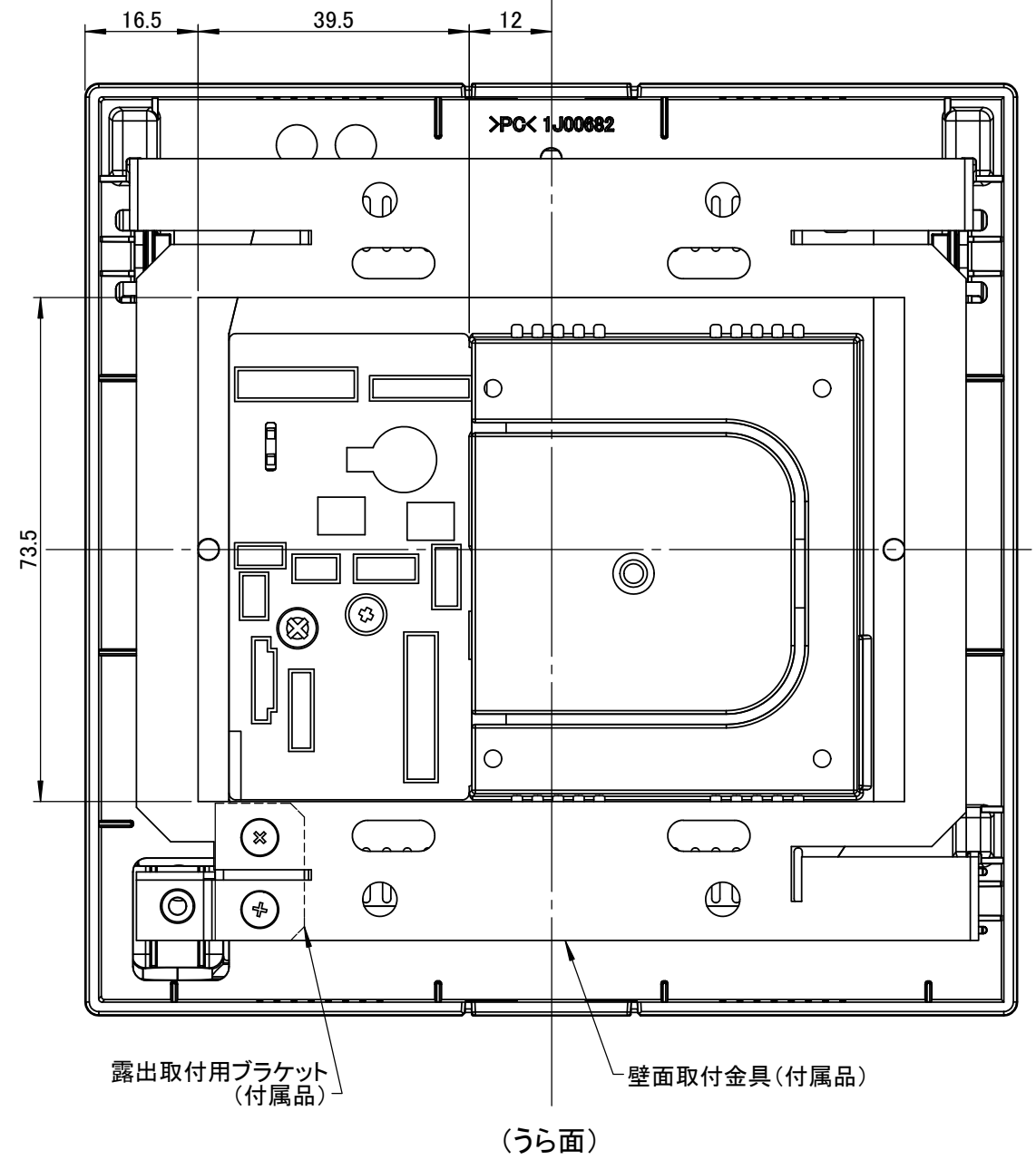
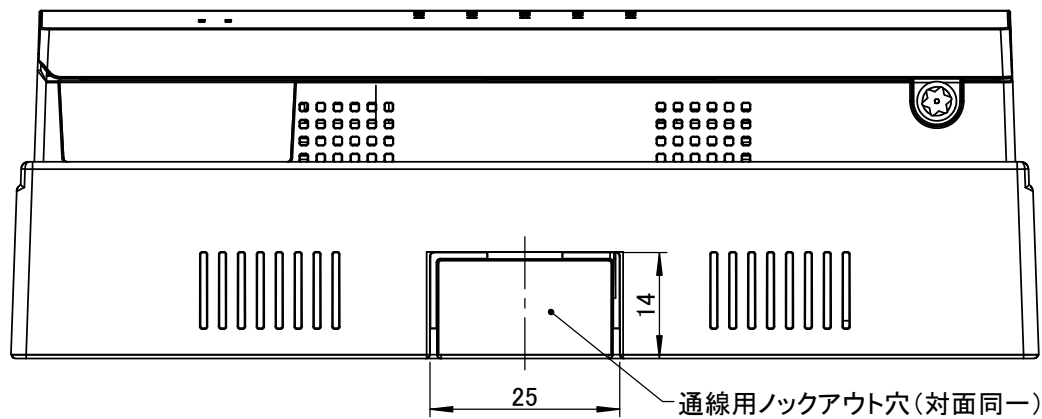
壁面取付金具(付属品) (うら面)

Parts Name	
Drawing Name	XRC200シリーズ
Drawing No.	1C00504B
Date	2015/04/14
GL Solutions Inc.	A3

5) 設置(露出取付時)寸法 (単位:mm)



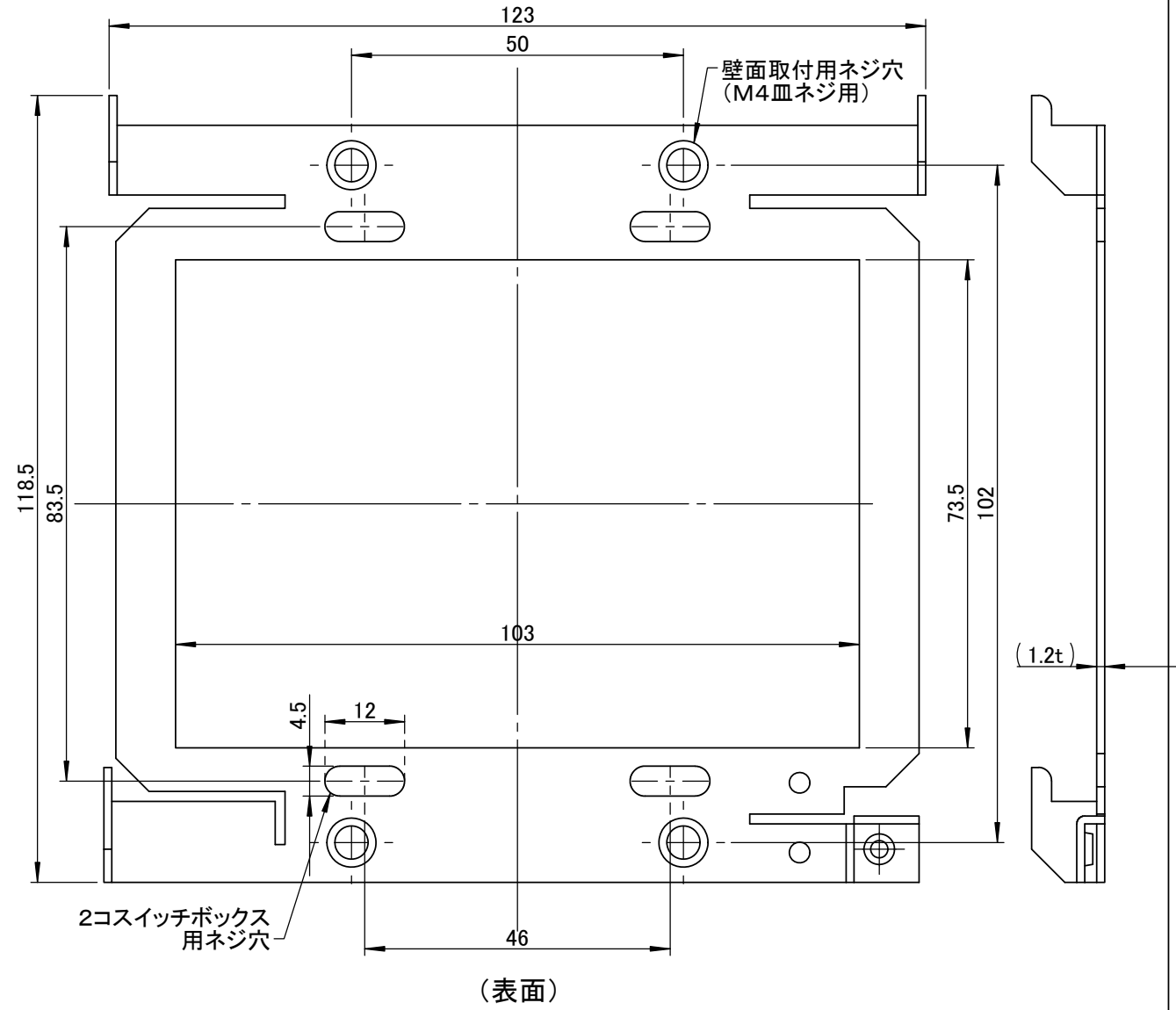
(壁面)



Parts Name	
Drawing Name	XRC200シリーズ
Drawing No.	1C00504B
Date	2015/04/14
GL Solutions Inc.	A3

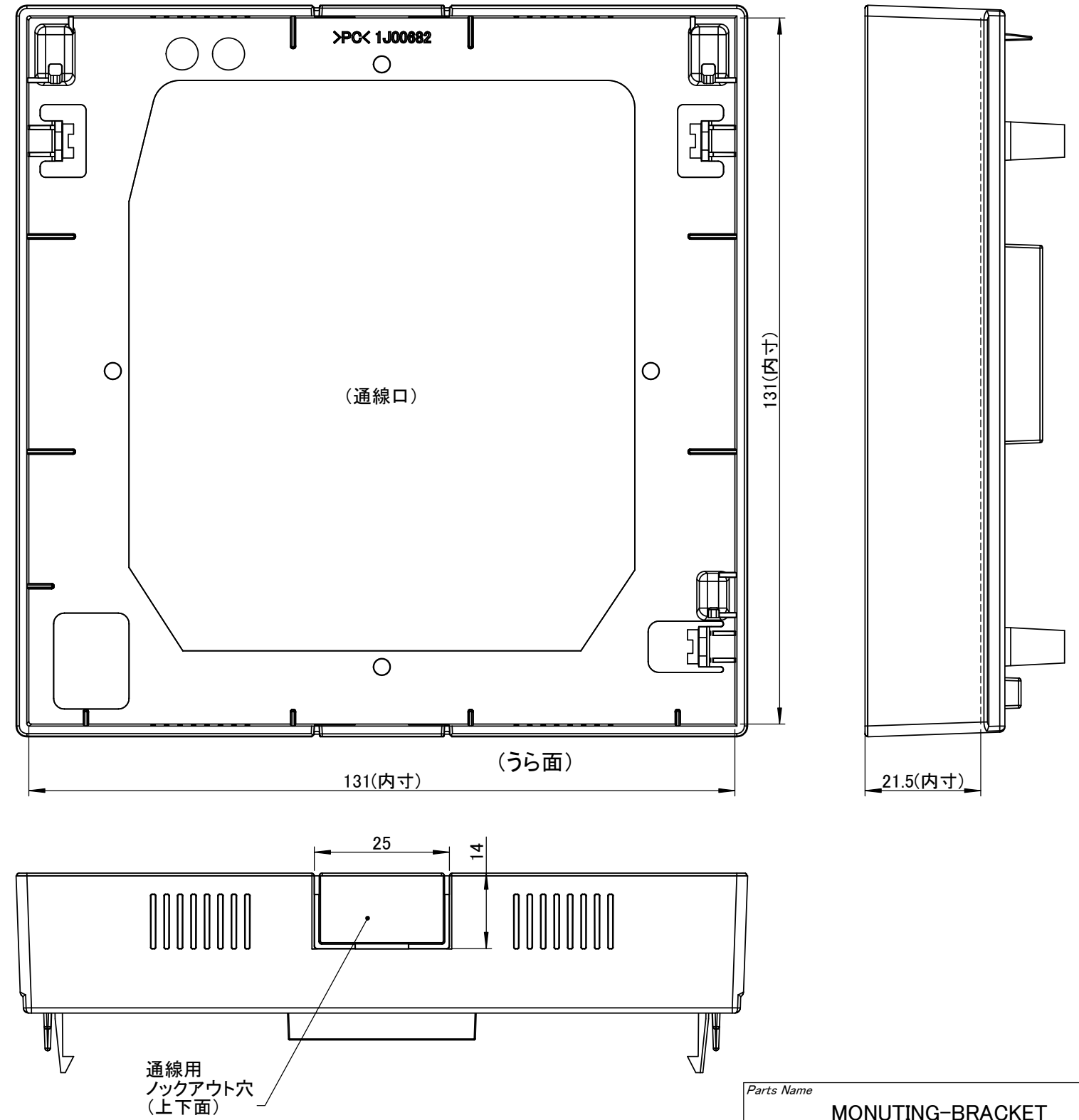
6) 付属品寸法 (単位:mm)

・壁面取付金具



素材: ステンレス鋼板 1.2t

・露出取付用カバー



Parts Name	MONUTING-BRACKET
Drawing Name	XRC200シリーズ
Drawing No.	1C00504B